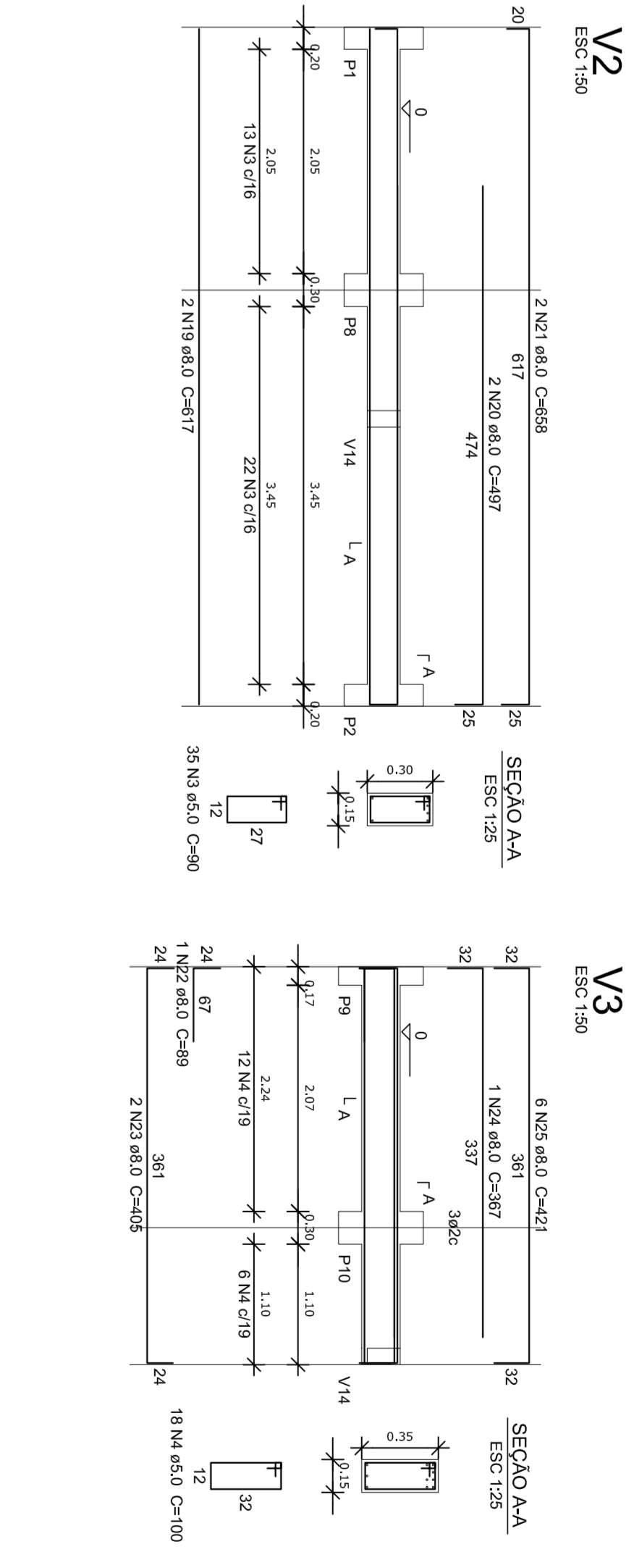
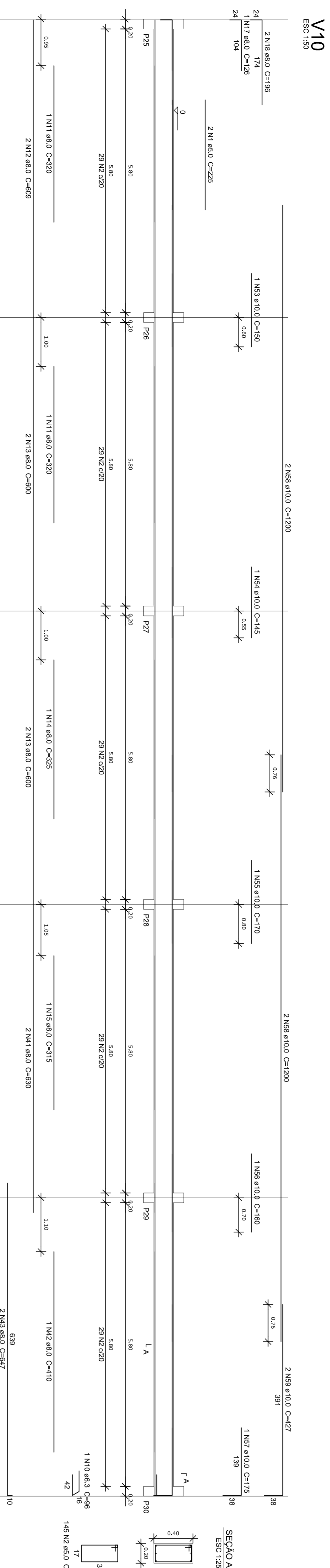


V1
ESC: 1/50

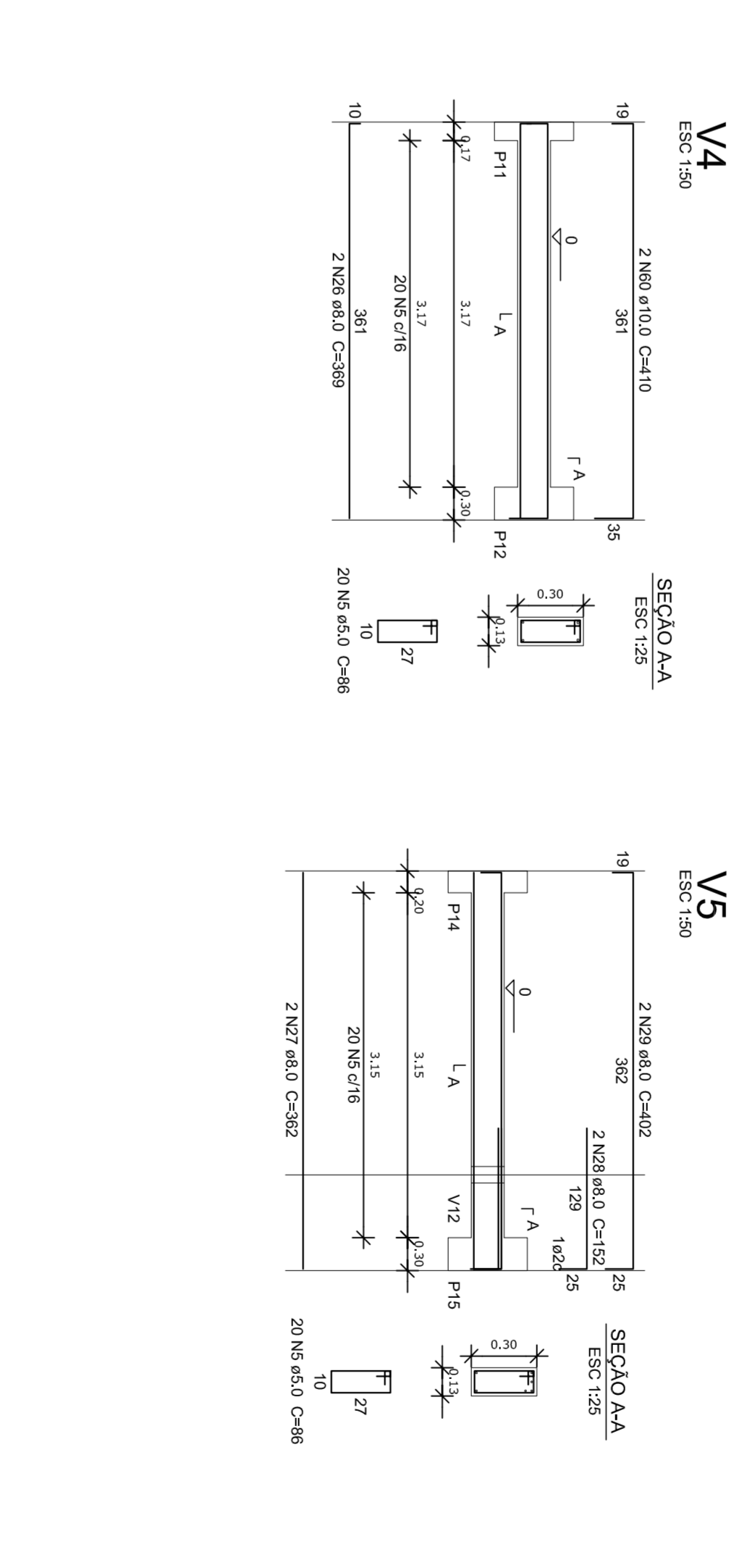


V2
ESC: 1/50

V3
ESC: 1/50

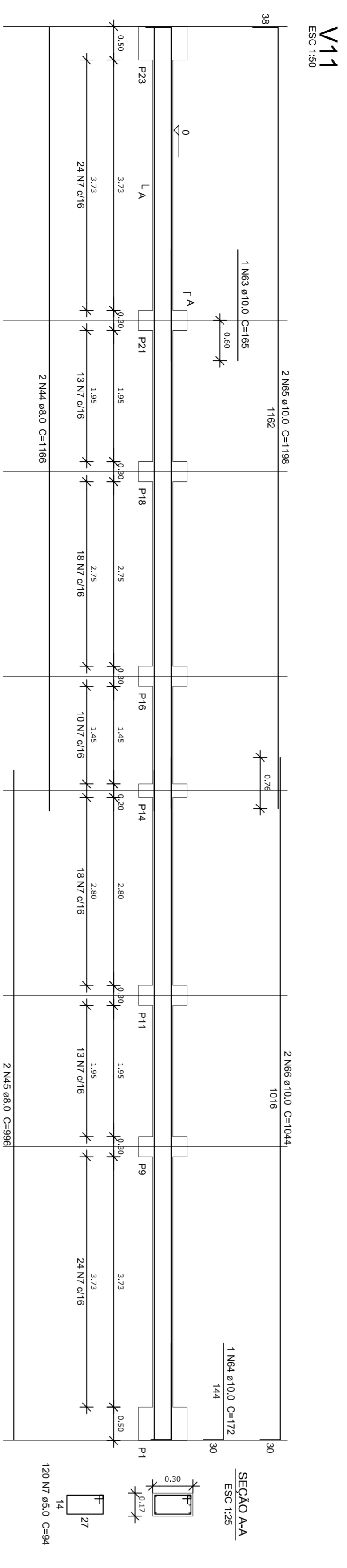


V10
ESC: 1/50

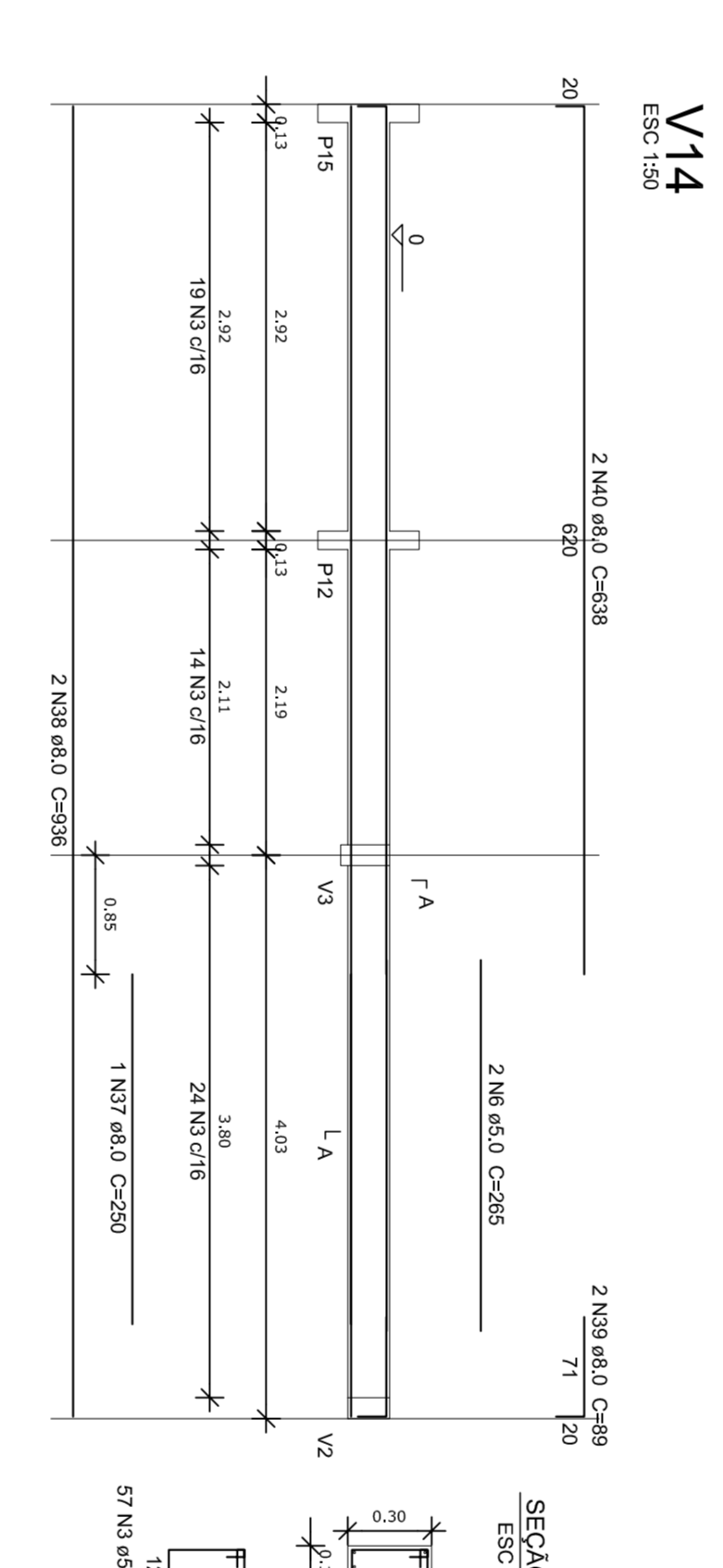


V4
ESC: 1/50

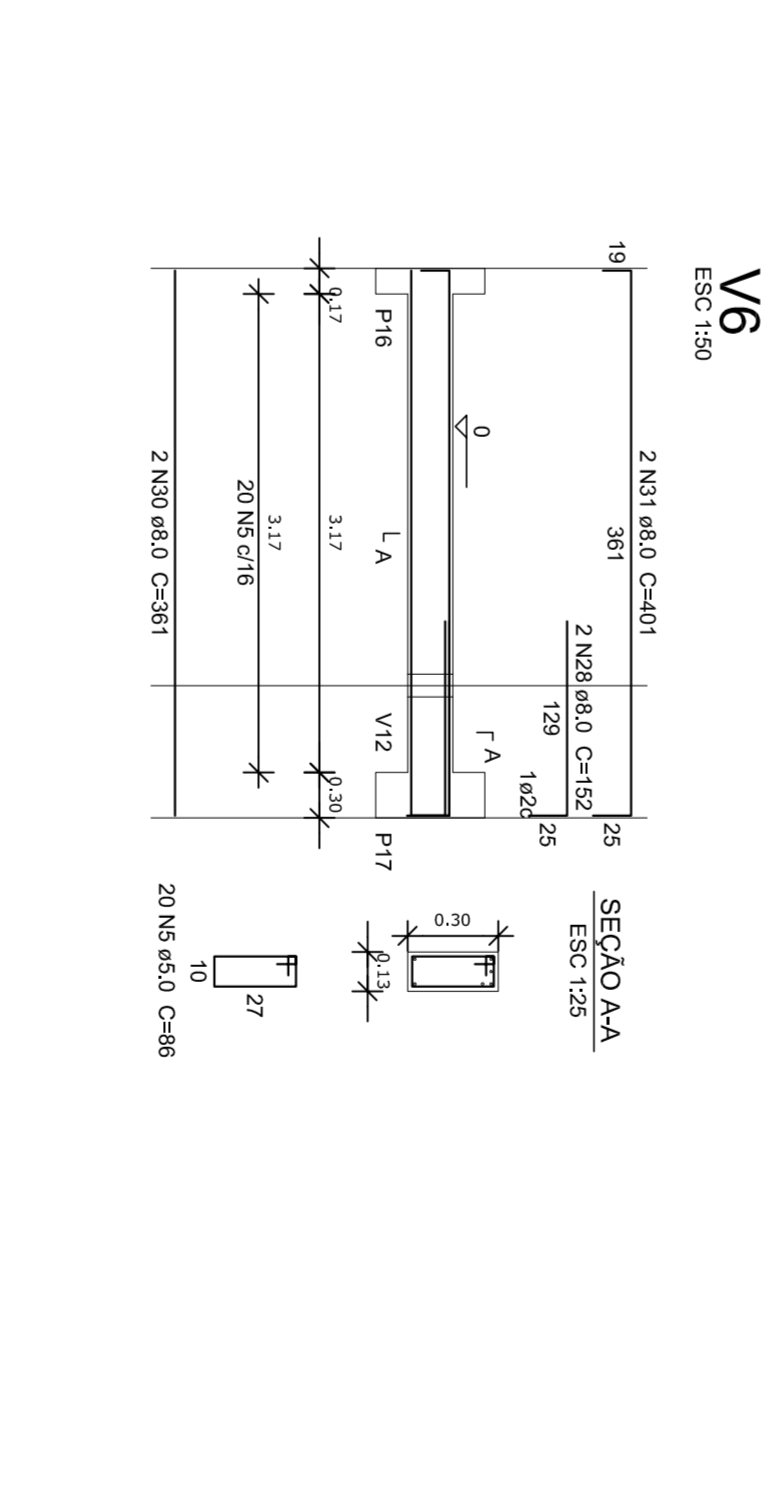
V5
ESC: 1/50



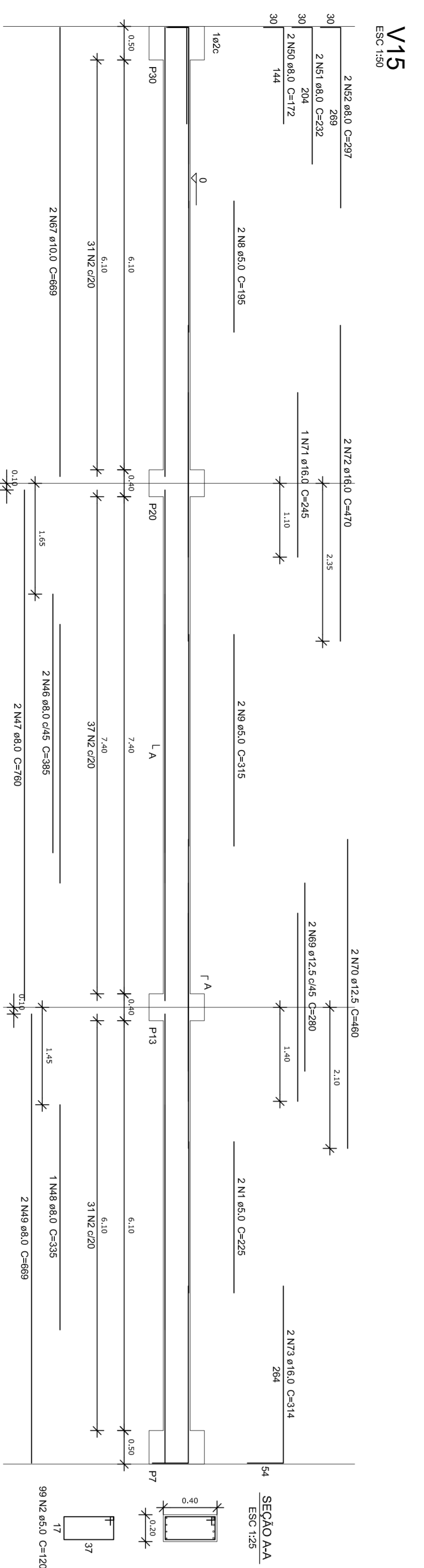
V11
ESC: 1/50



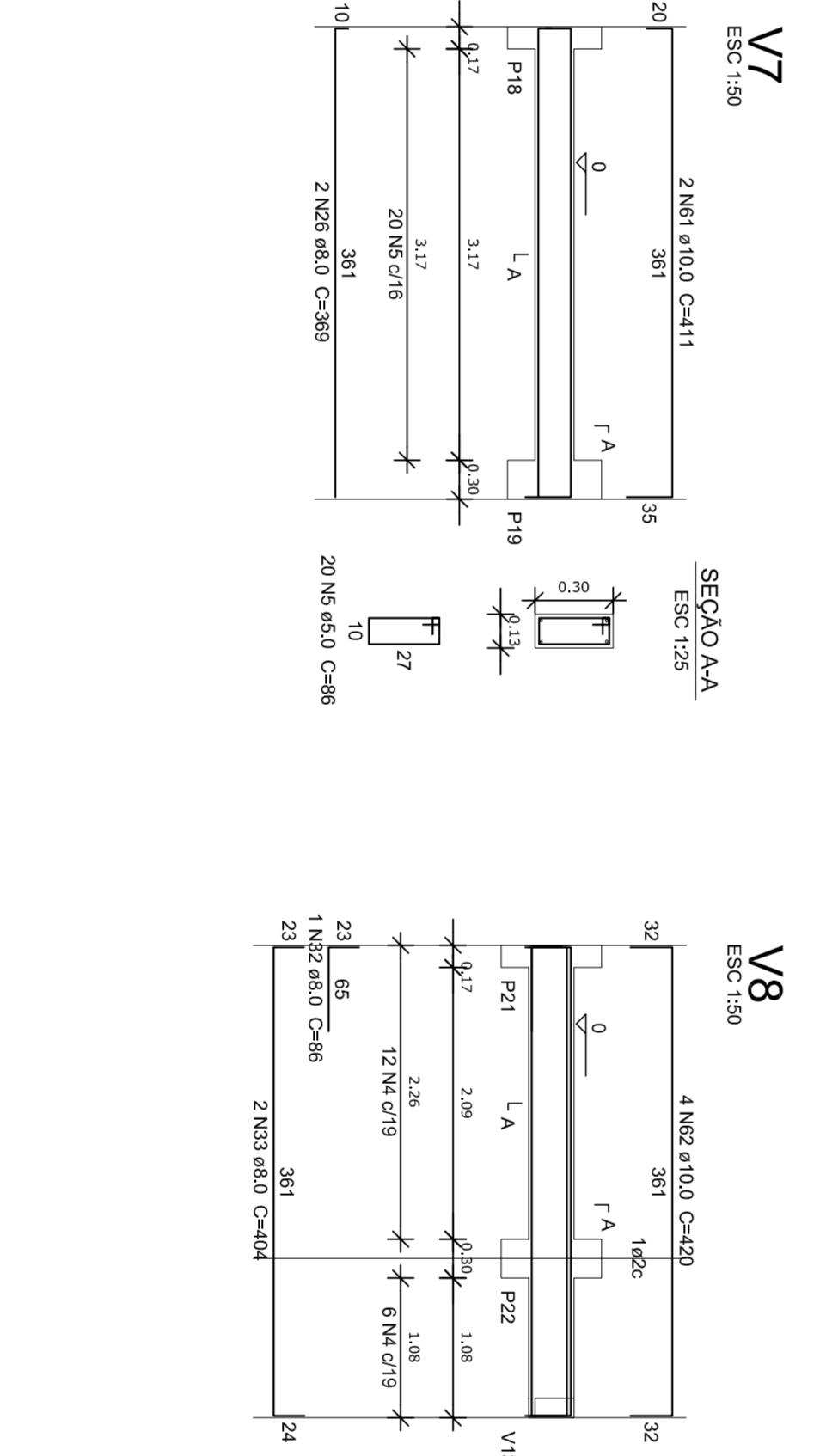
V14
ESC: 1/50



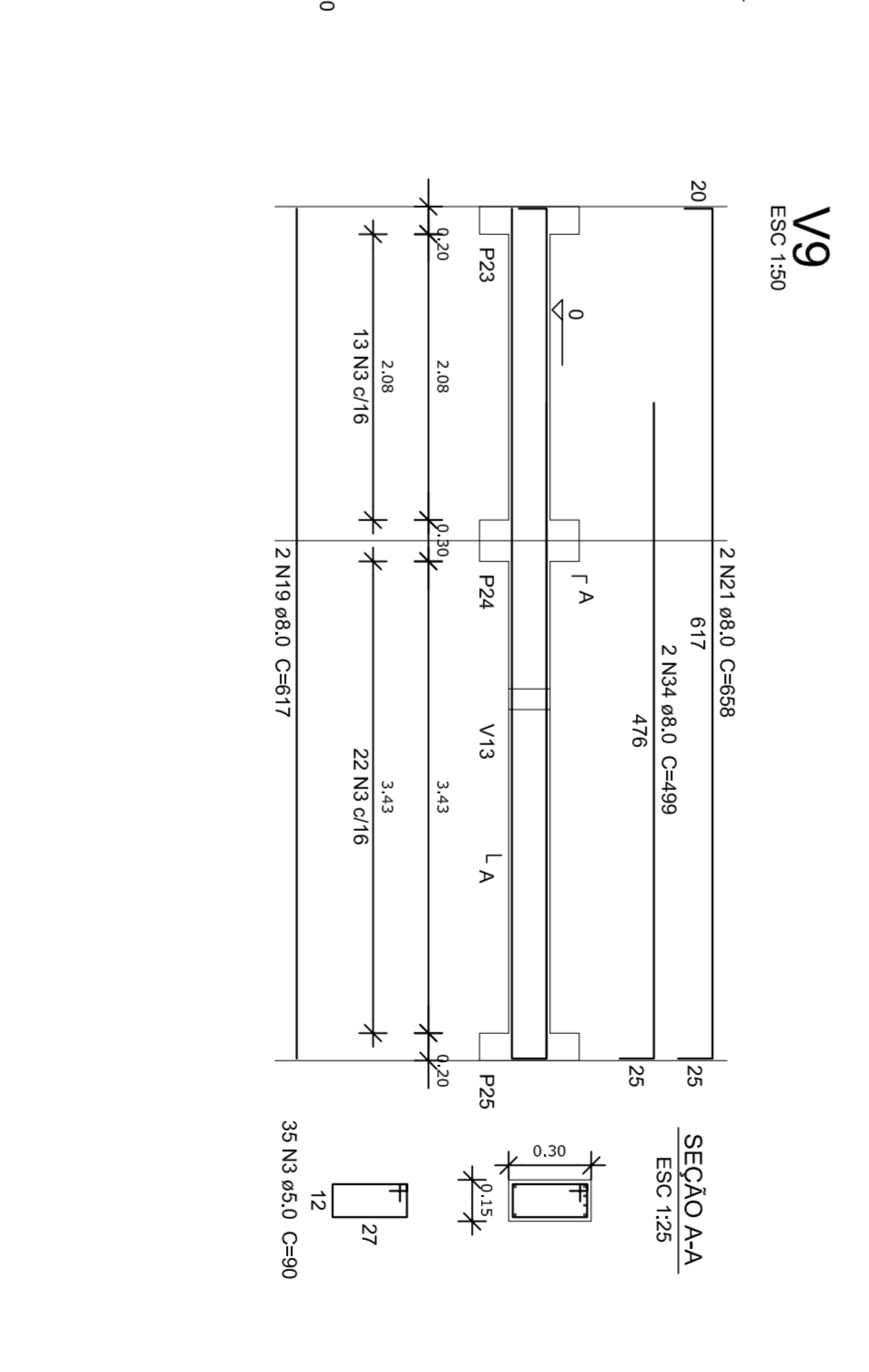
V6
ESC: 1/50



V15
ESC: 1/50



V7
ESC: 1/50

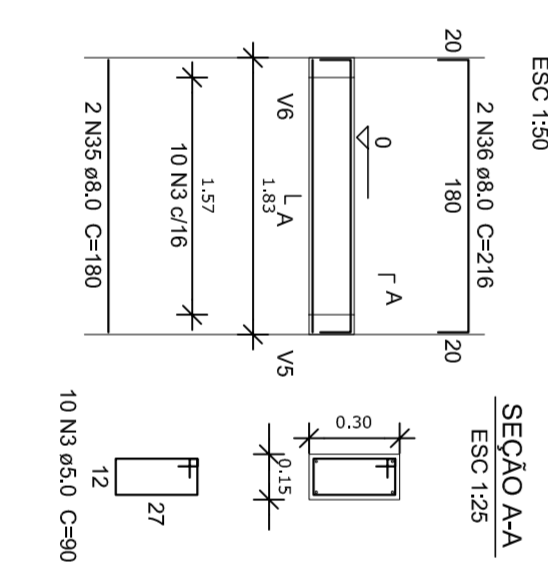


V9
ESC: 1/50

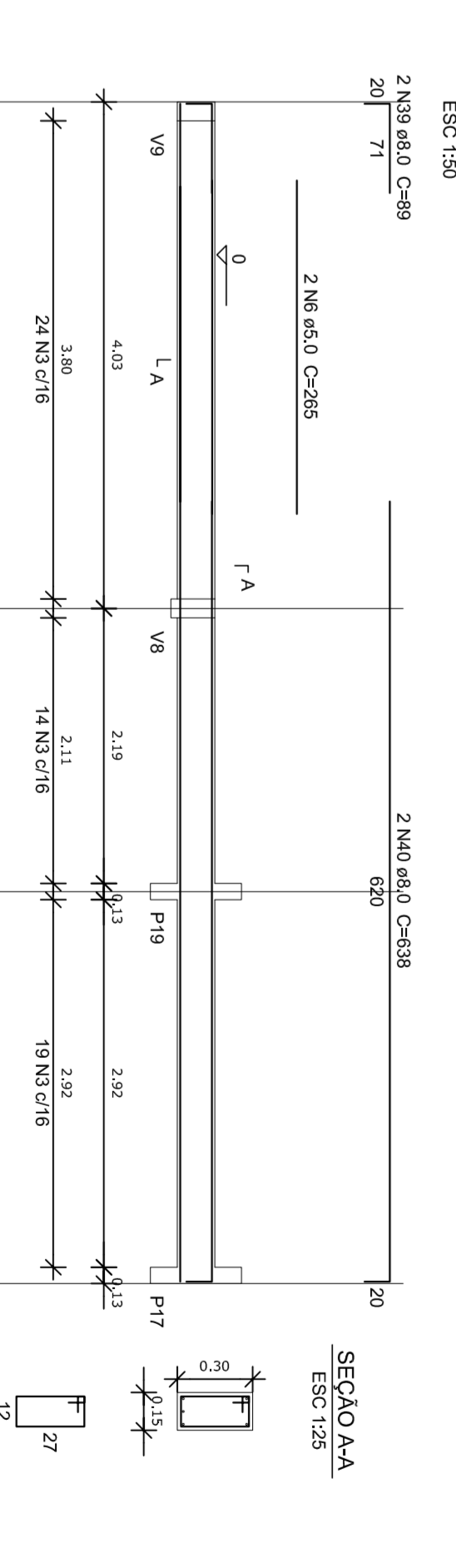
Resumo do aço

ACO	DIAM	COTURA	PREÇO - 10 %
CAD0	8,3	488,4	2,0
CAD0	10,0	223,8	16,1
CAD0	12,5	28	28,6
CAD0	14,3	1,8	2,8
CAD0	5,0	883,3	15,1
PREÇO TOTAL			
CAD0	428,6		
CAD0	131,1		

Volume de concreto (C-20) = 10,05 m³
 Área do aço = 139,27 m²



V12
ESC: 1/50



V13
ESC: 1/50

FNDE Fundo Nacional de Desenvolvimento da Educação
 Ministério da Educação

PROJETO PADRÃO - FNDE

BROSI BRASIL
 INSTITUTO DE RECURSOS HUMANOS

PROPRIETÁRIO: **PROJETO PADRÃO - FNDE**
 ENDEREÇO: **BRASÍLIA - DF**
 PROJETO: **PROJETO PADRÃO - FNDE**
 NOME TÉCNICO: **CGA**
 AUTOR DO PROJETO: **CGA**
 ORÇÃO: **RA**

CONSTRUTORA: **QUADRA COBERTA COM VESTIÁRIO**
 PROJETO ESTRUTURAL: **VIGAS BALDRAME NÍVEL 100**
 OBSERVAÇÃO: **RA**

PROJETO: **SCO**
 DATA: **11/13**